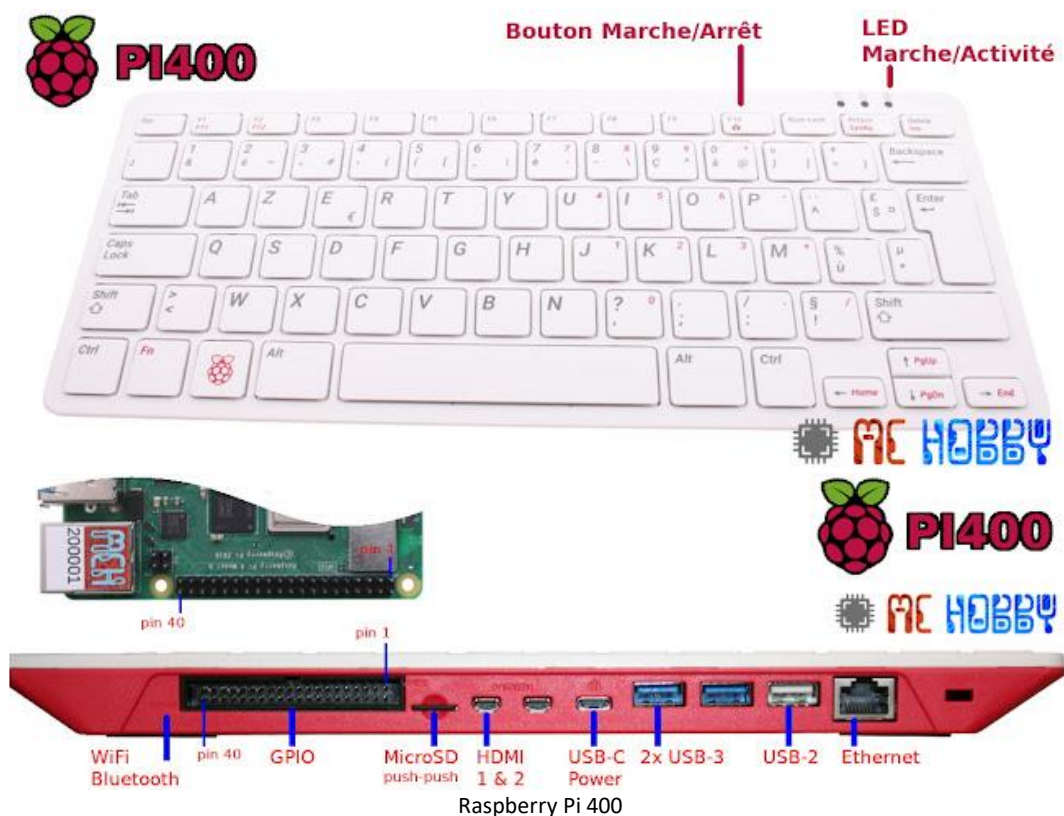


Voici quelques informations concernant le Pi400 :



On trouve dans ce modèle Pi400 : un **Pi4 avec 4 Go de RAM** et cadencé à **1.8 Ghz** (au lieu de 1.5 Ghz pour un Pi 4 standard). Le Pi 400 préserve tous les bienfaits apportés par le Pi 4.

- 4 Cœurs
- 2 sorties microHDMI (prêt pour un double moniteur).
- Le port GPIO pour extension et prototypage
- WiFi et Bluetooth
- Ethernet Gigabit
- Le clavier forcément.
- 2x ports USB 3
- 1x port USB 2 (l'autre est utilisé en interne pour le clavier)
- Lecteur microSD accessible (de type push-push, donc la carte reste bien en place)
- Ouverture anti-vol (Kensington)

Le Pi400 s'alimente avec le bloc d'alimentation officiel (fiche micro-USB C).

Chaussée de Heusy, 225
B-4800 VERVIERS
Tél. : 087 / 22.60.60
<http://www.esi-informatique.com>
info@esi-informatique.com

Guide de démarrage rapide

Le kit Pi400 inclus – le clavier Pi400 / un chargeur USB-C – un câble microHDMI vers HDMI – une carte SD – un manuel d'utilisation complet – une souris Raspberry



BOUTON ON/OFF

Le Pi 400 inclus un bouton on/off. Il est possible d'arrêter avec la commande « halt » mais le plus simple est de presser le bouton marche/arrêt présent sur la touche F10 (Fn + F10). Pour redémarrer la plateforme, il suffit de re-pousser sur la touche F10.

En cas de bug, la combinaison CTRL + FN + F10 permet de forcer l'arrêt.



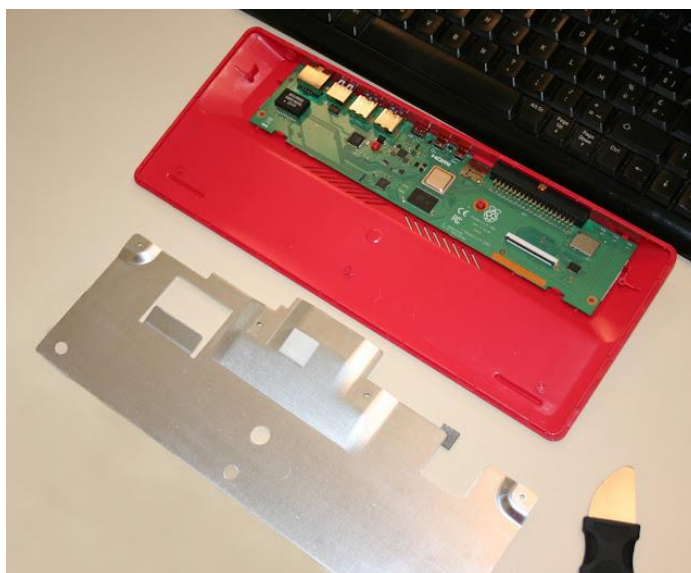
SOUS LE CAPOT

Le Pi400 est un produit avec une bonne finition. Son poids de 400 grammes prouve que le produit a été étudié pour être facilement transportable. Voici les éléments que nous retrouvons sous le clavier.

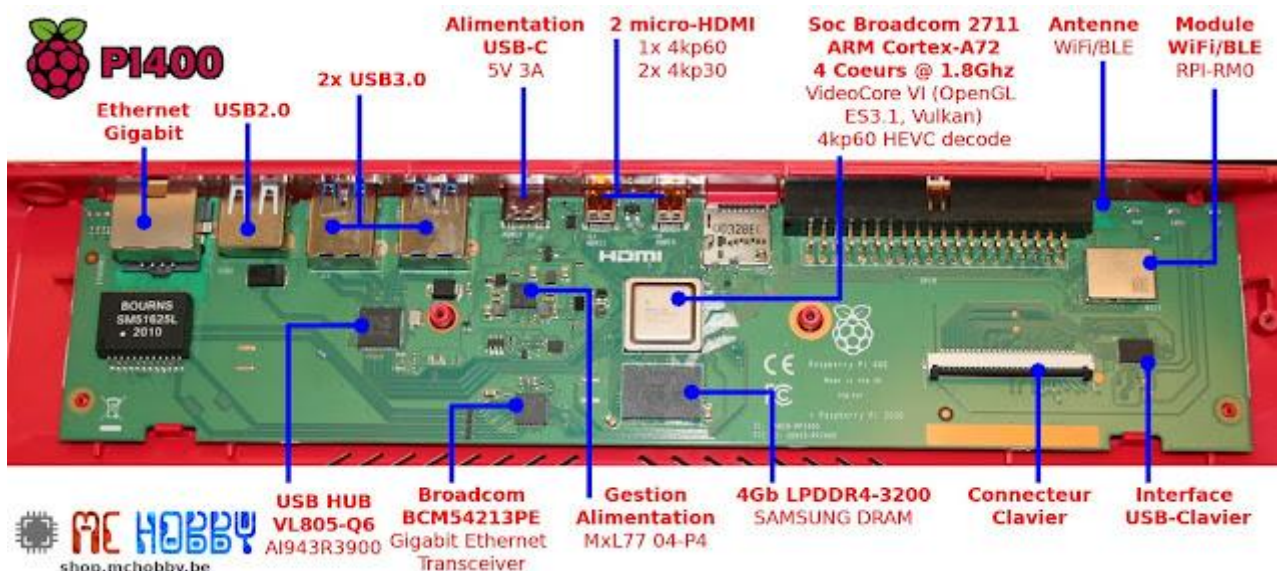


L'élément principale est un dissipateur de chaleur en contact direct avec la carte-mère via un conducteur thermique. Après plusieurs heures de fonctionnements en conditions normale, la température du Pi400 reste stable et faible.

Si on enlève le dissipateur (complexe à décoller), on retrouve la partie électronique.



Au niveau de la carte-mère, nous avons les composants classiques d'un Pi avec un processeur plus cadencé qu'initialement.



AVANTAGE DU PI400 ?

- Le Pi400 est très facile à emporter (et à ranger) grâce à sa forme plate et ses 400 grammes.
- Le Pi400 est une plateforme de choix pour l'apprentissage à distance.
- Les 4Go de RAM sont les bienvenus pour les applications gourmandes et la navigation internet.
- Raspberry-Pi OS est un système d'exploitation stable et abondamment utilisé. Comme le PI400 fait partie de la famille des Raspberry-Pi 4, il a un accès à l'intégralité de la logithèque Raspberry-Pi.
- Le brancher est très simple... il suffit de brancher le câble HDMI et l'alimentation.